

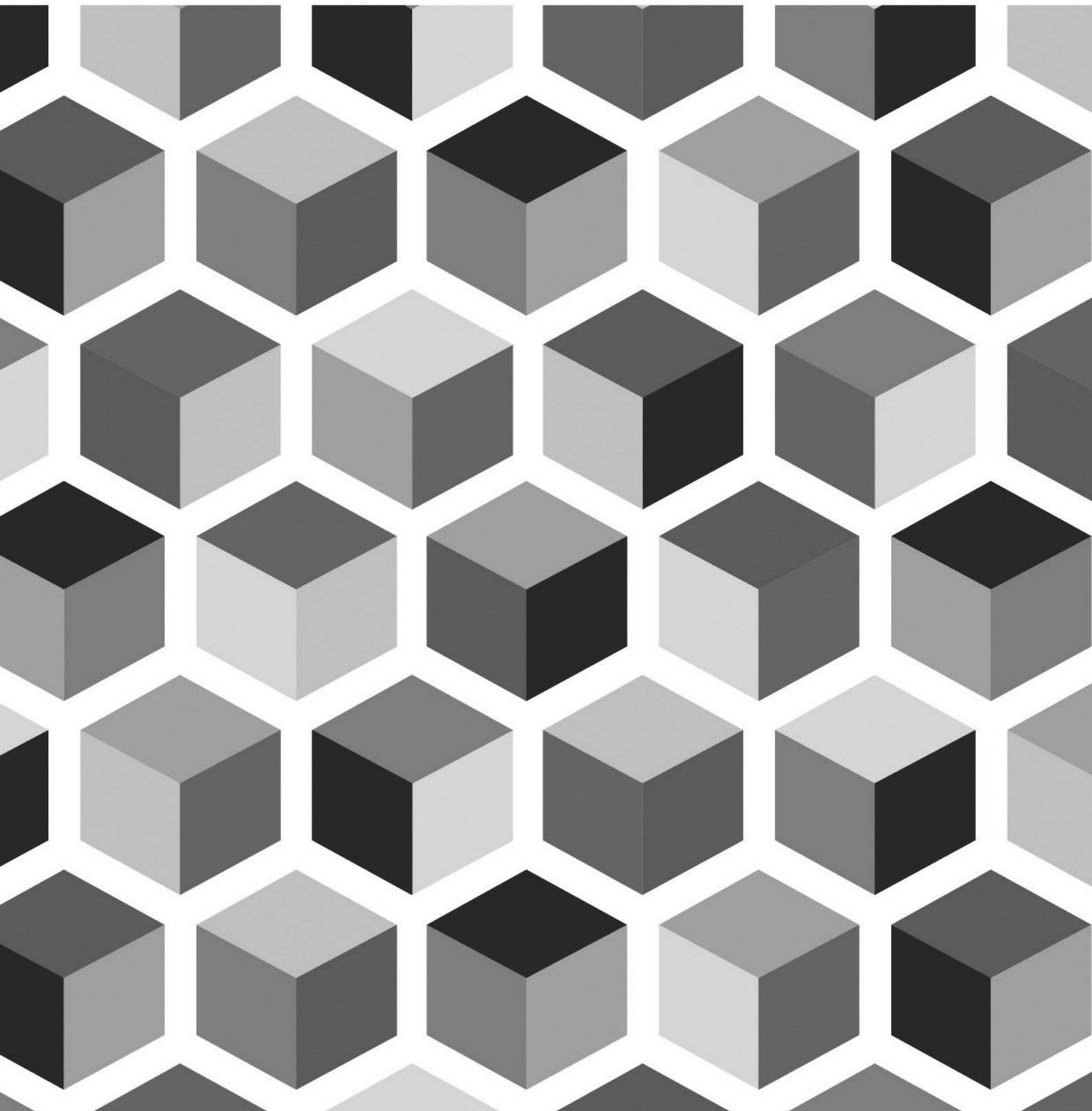
LUISA PINTO GONZÁLEZ

SISTEMA DIÉDRICO APLICADO A LAS VISTAS DE OBJETOS



LUISA PINTO GONZÁLEZ

SISTEMA DIÉDRICO APLICADO A LAS VISTAS DE OBJETOS



Primera edició, 2022

Autora: Luisa Pinto González

Maquetación: Educàlia Editorial

Edita: Educàlia Editorial

Imprime: Grupo Digital 82, S.L.

ISBN: 978-84-126299-4-1

Depósito legal: no necesario para obra electrónica

Printed in Spain/Impreso en España.

Todos los derechos reservados. No está permitida la reimpresión de ninguna parte de este libro, ni de imágenes ni de texto, ni tampoco su reproducción, ni utilización, en cualquier forma o por cualquier medio, bien sea electrónico, mecánico o de otro modo, tanto conocida como los que puedan inventarse, incluyendo el fotocopiado o grabación, ni está permitido almacenarlo en un sistema de información y recuperación, sin el permiso anticipado y por escrito del editor.

Alguna de las imágenes que incluye este libro son reproducciones que se han realizado acogiéndose al derecho de cita que aparece en el artículo 32 de la Ley 22/18987, del 11 de noviembre, de la Propiedad intelectual. Educàlia Editorial agradece a todas las instituciones, tanto públicas como privadas, citadas en estas páginas, su colaboración y pide disculpas por la posible omisión involuntaria de algunas de ellas.

Educàlia Editorial

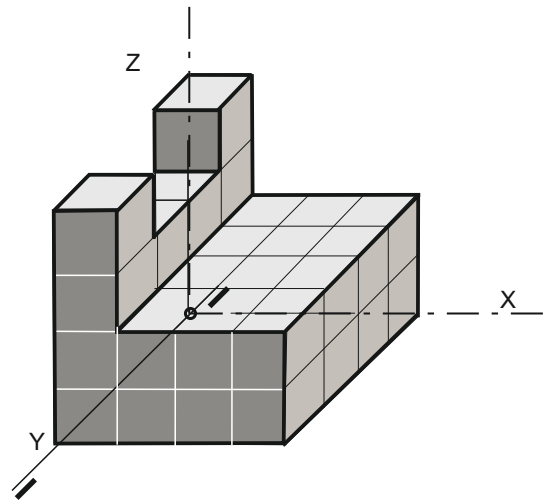
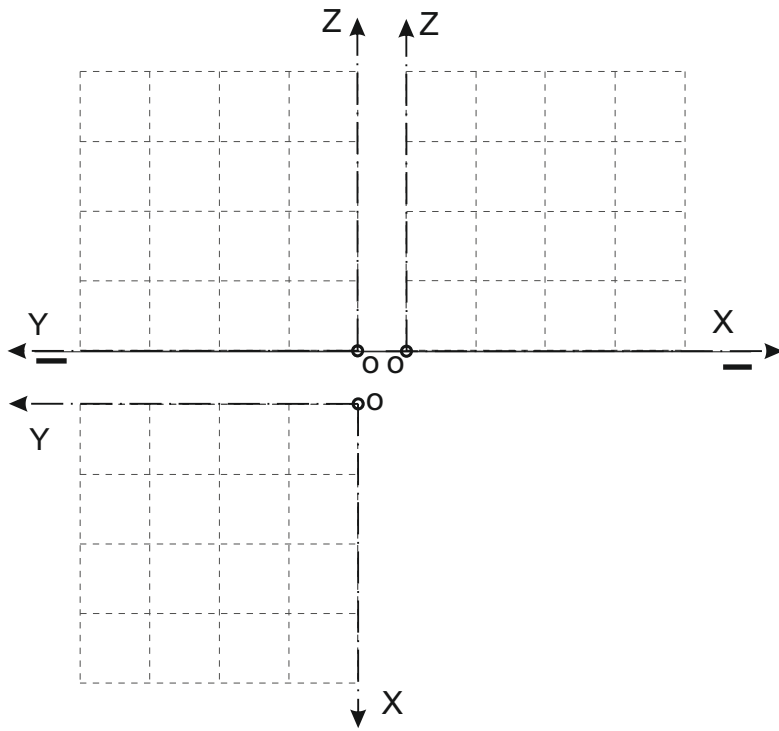
Avda. de las Jacarandas 2 loft 327 46100 Burjassot-València

Tel. 960 624 309 - 963 768 542 - 610 900 111

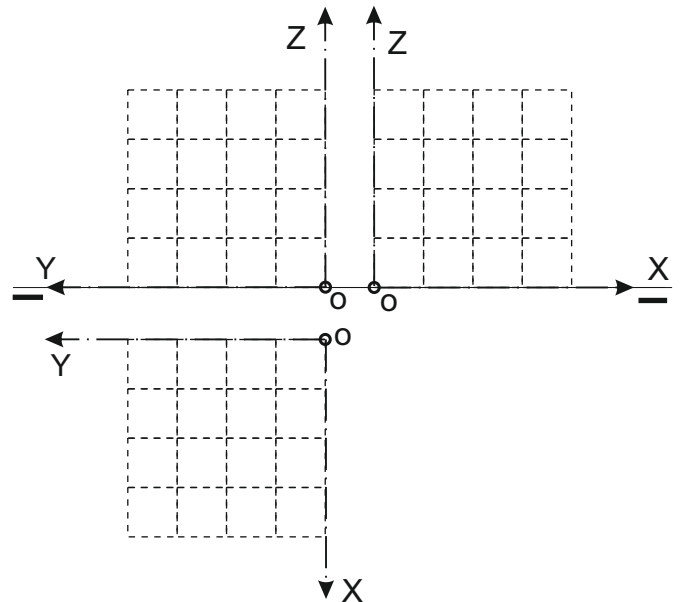
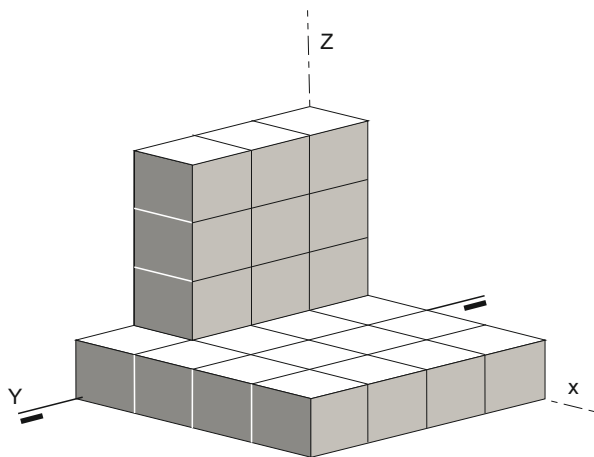
Email: educaliaeditorial@e-ducalia.com

www.e-ducalia.com

1. Dibuje las proyecciones diédricas de la figura dada.



1. Dibuje las proyecciones diédricas de la figura dada.



Cada arista olvidada o errónea -0.5
 Soluc en grueso -0.5 / -1
 Precisión/ limpieza -0.5 / -1/-1.5/-2
 Caracteres en cajetín -0.5 / -1

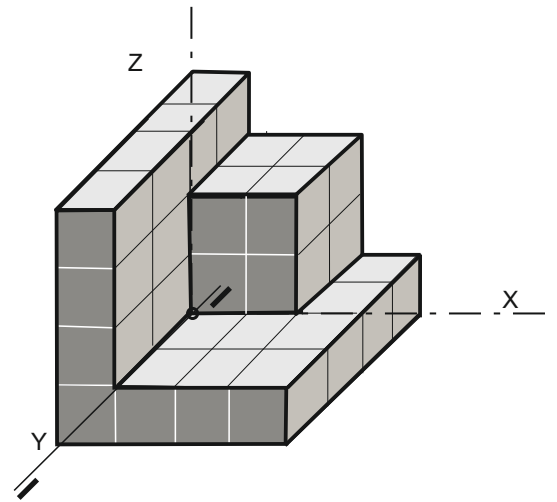
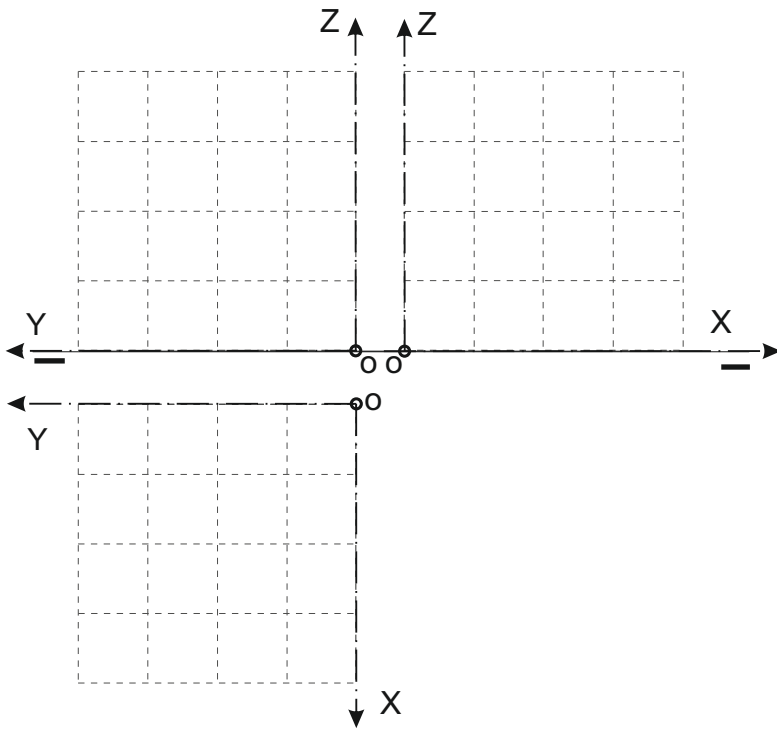
Caracteres + finos -0.5 / -1
 No incline nomenclatura -0.5 / -1
 Caracteres más grandes -0.5 / -1
 Caracteres más pequeños -0.5 / -1
 Líneas con reglas -1/-2

Dibujado:

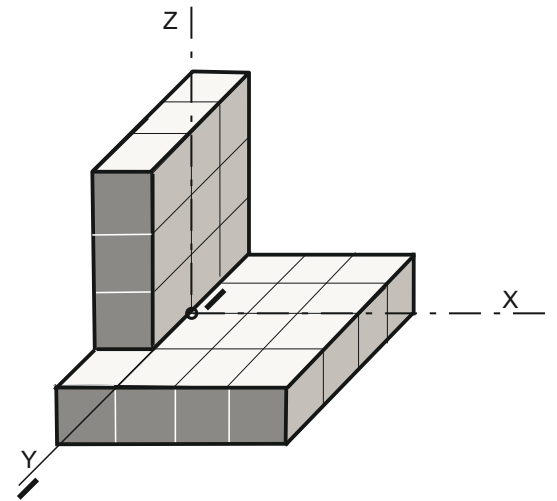
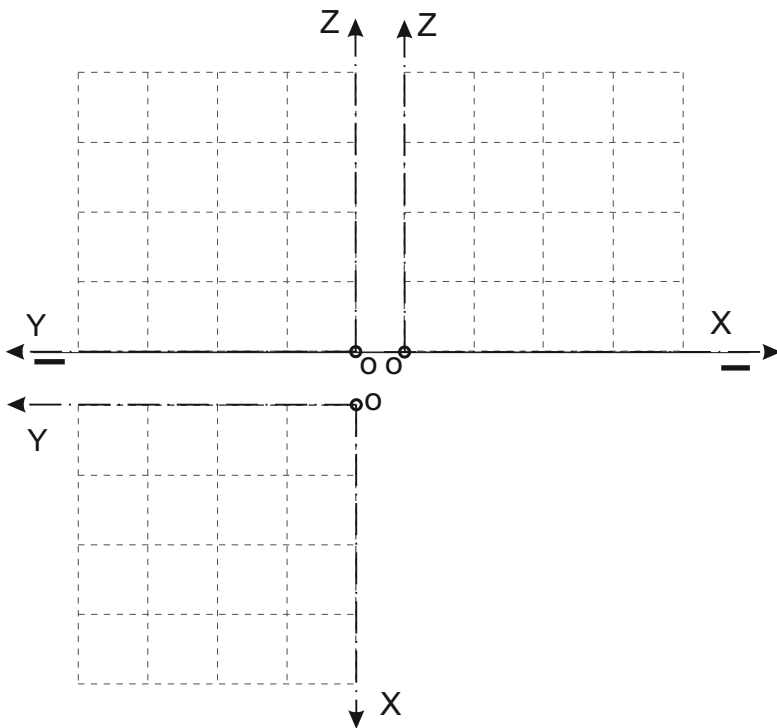
NOTA:

1

1. Dibuje las proyecciones diédricas de la figura dada.



1. Dibuje las proyecciones diédricas de la figura dada.



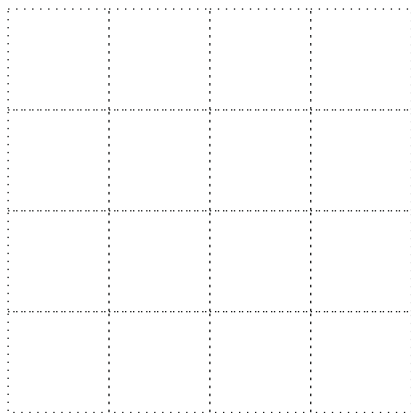
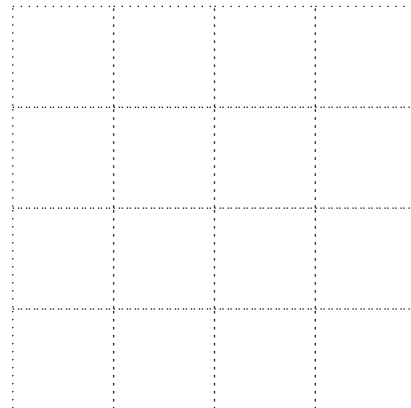
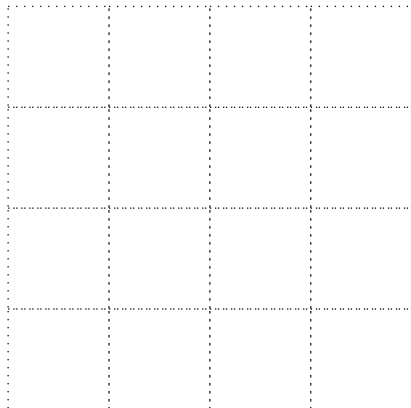
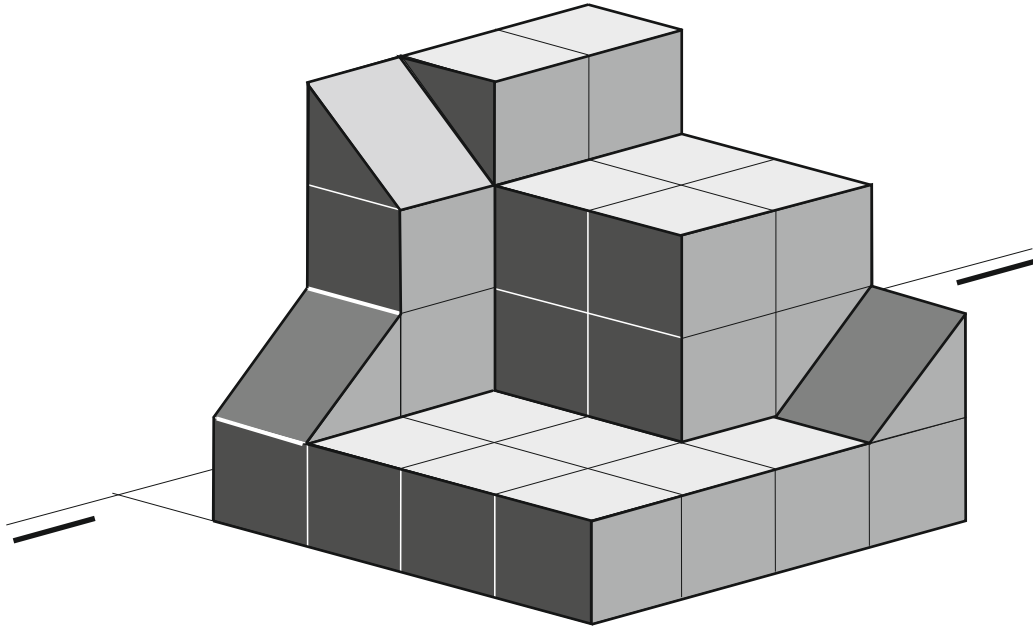
Cada arista olvidada o errónea -0.5
 Soluc en grueso - 0.5 / -1
 Precisión/ limpieza - 0.5 / -1/-1.5/-2
 Caracteres en cajetín - 0.5 / -1

Caracteres + finos - 0.5 / -1
 No incline nomenclatura - 0.5 / -1
 Caracteres más grandes - 0.5 / -1
 Caracteres más pequeños - 0.5 / -1
 Líneas con reglas -1/-2

Dibujado:

NOTA:

Dibujar las proyecciones diédricas de la figura dada.



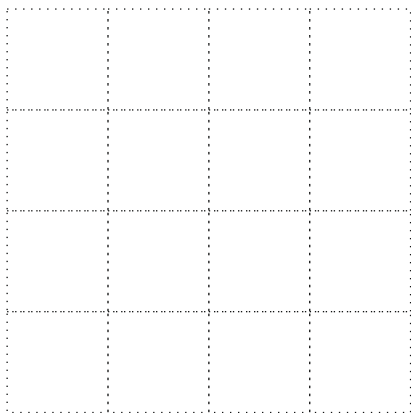
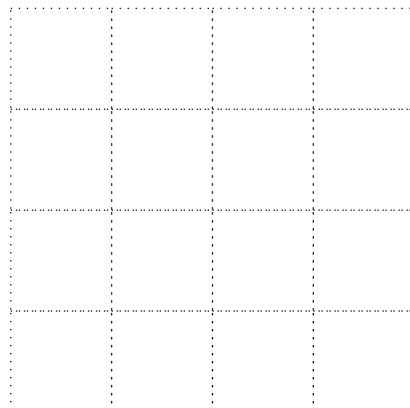
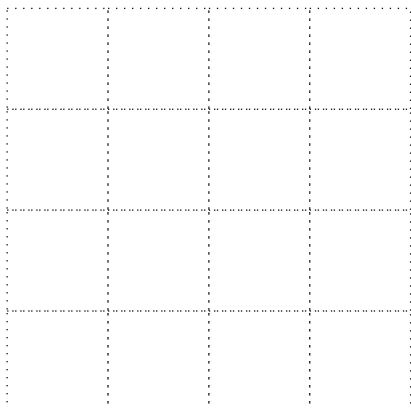
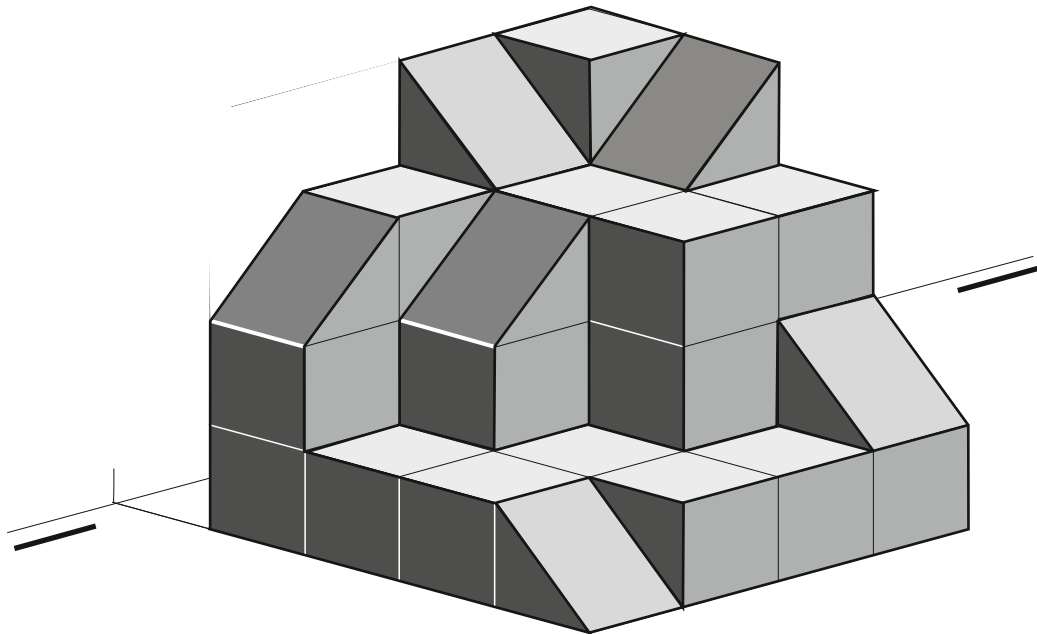
Cada arista olvidada o errónea -0.5
 Soluc en grueso - 0.5 / -1
 Precisión/ limpieza - 0.5 / -1/-1.5/-2
 Caracteres en cajetín - 0.5 / -1

Caracteres + finos - 0.5 / -1
 No incline nomenclatura - 0.5 / -1
 Caracteres más grandes - 0.5 / -1
 Caracteres más pequeños - 0.5 / -1
 Líneas con reglas -1/-2

Dibujado:

NOTA:

Dibujar las proyecciones diédricas de la figura dada.



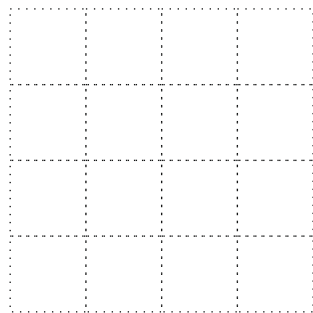
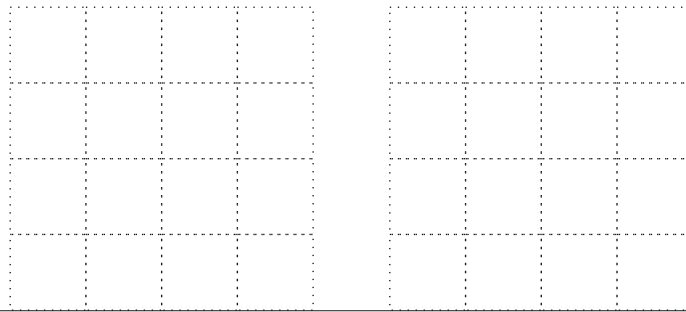
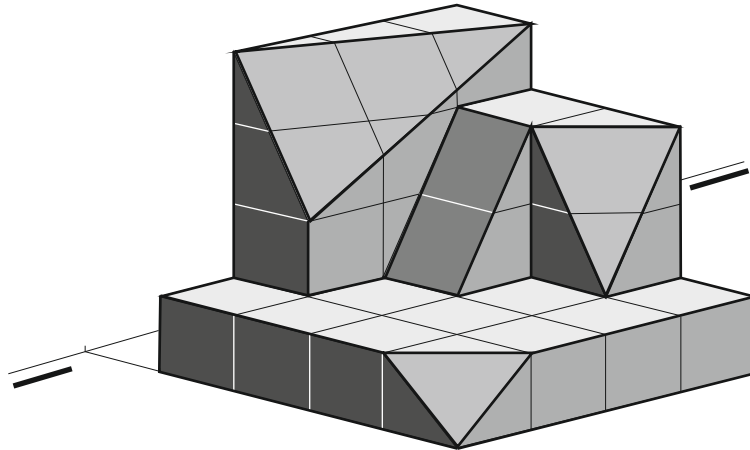
Cada arista olvidada o errónea -0.5
 Soluc en grueso - 0.5 / -1
 Precisión/ limpieza - 0.5 / -1/-1.5/-2
 Caracteres en cajetín - 0.5 / -1

Caracteres + finos - 0.5 / -1
 No incline nomenclatura - 0.5 / -1
 Caracteres más grandes - 0.5 / -1
 Caracteres más pequeños - 0.5 / -1
 Líneas con reglas -1/-2

Dibujado:

NOTA:

Dibujar las proyecciones diédricas de la figura dada.



Cada arista olvidada o errónea -0.5
 Soluc en grueso - 0.5 / -1
 Precisión/ limpieza - 0.5 / -1/-1.5/-2
 Caracteres en cajetín - 0.5 / -1

Caracteres + finos - 0.5 / -1
 No incline nomenclatura - 0.5 / -1
 Caracteres más grandes - 0.5 / -1
 Caracteres más pequeños - 0.5 / -1
 Líneas con reglas -1/-2

Dibujado:

NOTA:

5